

## Керівництво зі встановлення та експлуатації кухонної витяжки

Cascade 900 white 60

Cascade 900 black 60

Cascade touch 1000 white 60

Cascade touch 1000 black 60

(OLITL60J4PK.S3.BI.KSW\_BST, OLITL60J4PK.S3.MC.KSB\_BST, OLITL60JEJW.S3.BI.KSW\_BST, OLITL60JEJW.S3.MC.KSB\_BST)



BEST  CHEF

Шановні Покупці,

Дякуємо за Вашу довіру та придбання витяжки Best Chef. Наш пристрій створено, щоб відповідати Вашим очікуванням з функціональності та естетики й бути практичним та декоративним елементом кожної кухні. Ми сподіваємося, що пристрій слугуватиме Вам багато років. Перед запуском витяжки, будь ласка, уважно прочитайте наведені в Керівництві поради – це допоможе Вам уникнути будь-яких помилок при монтажі приладу та проблем під час його експлуатації. Кухонна витяжка створена для застосування вдома та використовується для видалення пари та запахів, що виникають протягом процесу готування.

 **УВАГА:**

Виробник не несе відповідальності за збитки, які виникли внаслідок неправильного монтажу чи використання, яке не відповідає цій інструкції з експлуатації.

В тексті Інструкції зверніть особливу увагу на поради, позначені спеціальним символом:

 – **Попередження, слід звернути особливу увагу на виділений запис.**

## ЗМІСТ

Загальні вимоги з техніки безпеки та зі зборки.....	4
Технічні специфікації.....	5
Експлуатація.....	5
Встановлення витяжки.....	6
Збирання витяжки.....	7
Електричні під'єднання.....	9
Чистка та обслуговування.....	9
Жировий фільтр.....	10
Вугільний фільтр.....	10
Заміна освітлення.....	11
Зворотний клапан.....	11
Панель управління витяжки.....	11
Таймер.....	14
Освітлення.....	14

## ЗАГАЛЬНІ ВИМОГИ З ТЕХНІКИ БЕЗПЕКИ ТА ЗІ ЗБОРКИ

**УВАЖНО ОЗНАЙОМТЕСЬ З ПРАВИЛАМИ БЕЗПЕЧНОГО ВИКОРИСТАННЯ ПРИЛАДУ ДО ПОЧАТКУ ЙОГО ВИКОРИСТАННЯ! ЗБЕРІГАЙТЕ ІНСТРУКЦІЮ В БЕЗПЕЧНОМУ МІСЦІ! ЗАВЖДИ ВИКОНУЙТЕ ПРАВИЛА ТЕХНІКИ БЕЗПЕКИ ПРИ ЕКСПЛУАТАЦІЇ ПРИЛАДУ З МЕТОЮ ЗАПОБІГАННЯ ОТРИМАННЮ ТРАВМ Й ЗАВДАННЯ ШКОДИ ПРИЛАДОВІ. ПРИЛАД НЕОБХІДНО ВИКОРИСТОВУВАТИ ВИКЛЮЧНО ЗГІДНО ПРАВИЛ, НАВЕДЕНИХ В ІНСТРУКЦІЇ.**

Прилад призначений виключно для побутового та/або домашнього використання і не призначений для комерційного та/або виробничого використання, зокрема: в кухонних приміщеннях/їдальнях для персоналу магазинів, офісів та інших робочих місць; фермерських будинках; клієнтами в готелях, мотелях та інших засобах розміщення та проживання, а також у закладах, що надають послуги тимчасового перебування типу хостелів, гостевих домів тощо.

– Даний прилад не призначений для використання особами з обмеженими фізичними, сенсорними та розумовими здібностями, або яким бракує досвіду та знань, за винятком випадків, якщо вони не знаходяться під наглядом відповідальних за них осіб або не отримали від останніх вказівки щодо користування приладом й усвідомлюють усі можливі наслідки та ризики використання приладу.

– Дітям заборонено використання приладу, якщо вони не знаходяться під наглядом. Переконайтеся, що діти не граються з приладом.

– Від'єднувати прилад від електромережі слід потягнувши за вилку; тягнути за кабель електроживлення заборонено.

– Уникайте контакту кабелю живлення з гарячими поверхнями.

– При пошкодженні кабелю живлення негайно припиніть експлуатацію приладу й від'єднайте його від мережі живлення.

– Заміну пошкодженого кабелю живлення може виконувати виробник або уповноважений ним сервісний центр; обслуговування приладу повинне виконуватись технічним персоналом відповідної кваліфікації.

– Витяжку необхідно чистити всередині та ззовні, якнайменш щомісяця або кожні 35 годин роботи витяжки. Кожен раз перед чисткою витяжки її слід від'єднувати від мережі живлення (від'єднати шнур живлення або вимкнути запобіжники).

– Пристрій може використовуватися особами з обмеженими фізичними та розумовими здібностями, або особами, яким бракує досвіду експлуатації пристрою, за умови, що такі особи знаходяться під наглядом або їм були надані інструкції з безпечної експлуатації, з метою роз'яснити усі можливі ризики.

– Діти без нагляду не повинні проводити чистку та обслуговування пристрою.

Пристрій відповідає вимогам Директиви Європейської спільноти 2002/96/EU про електричне та електронне обладнання (WEEE). Забезпечуючи вірну утилізацію пристрою, Ви допоможете зменшити ризики негативного впливу на навколишнє середовище та здоров'я.

### **УВАГА:**

Доступні деталі можуть нагріватись протягом експлуатації витяжки. Використання гвинтів або інших елементів кріплення, не вказаних в наведеному Керівництві, може призвести до електричного шоку.

# ТЕХНІЧНІ СПЕЦИФІКАЦІЇ

Технічні характеристики	Cascade 900 white 60 Cascade 900 black 60	Cascade touch 1000 white 60 Cascade touch 1000 black 60
Ширина	60 см	
Максимальна продуктивність	900,0 м <sup>3</sup> /год	1000,0 м <sup>3</sup> /год
Кількість швидкостей	3 швидкості	4 швидкості (3 + boost)
Потужність двигуна	131 Вт	150 Вт
Рівень шуму, мін. та макс.	52 дБ / 69 дБ / -	52 дБ / 62 дБ / 69 дБ
Режими роботи	Виведення повітря, рециркуляція	
Тип жирового фільтру	Механічні кнопки	Сенсор на склі

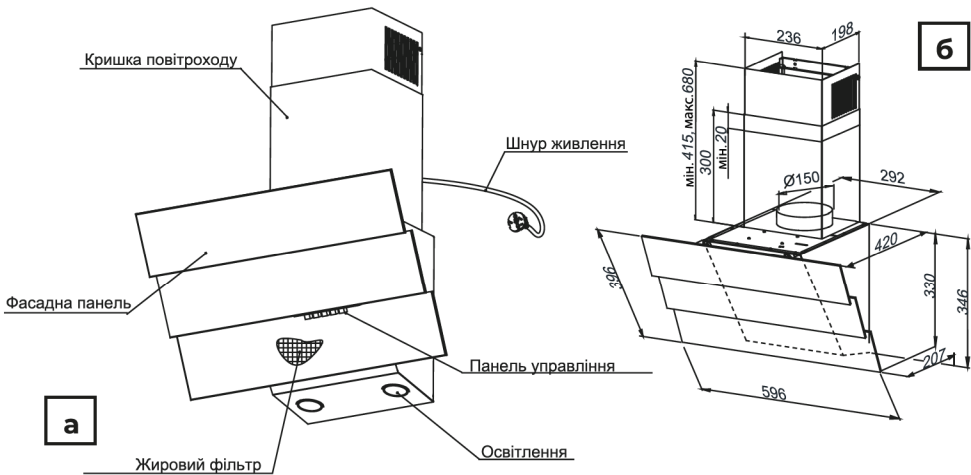


Рис. 1: а) загальний вид витяжки; б) габаритні розміри.

## ЕКСПЛУАТАЦІЯ

Витяжку створено для видалення пари під час готування. Пристрій може працювати у двох режимах:

**Режим відведення:** випаровування видаляються з приміщення крізь трубу виведення (труба виведення не входить в комплект постачання, її необхідно придбати окремо).

### ⚠ УВАГА:

- Необхідно використовувати найкоротший шлях відведення парів.
- Використовуйте трубу виведення із максимально гладкою внутрішньою поверхнею (використовування гофрованих труб не рекомендовано).

- Використовуйте трубу виведення із найменшою кількістю перегинів (кути перегинів не повинні перевищувати 90°).
- Зміни діаметру труб виведення не рекомендується (від більшого до меншого, наприклад зміна від Ø150 мм до Ø120 мм).

**Режим рециркуляції:** випаровування проходять крізь вугільний фільтр, очищаються від жирів та запахів й очищене повітря повертається до приміщення крізь решітку у верхній частині корпусу повітропроводу. Щоб перевести витяжку у режим рециркуляції, встановіть на двигун вугільний фільтр (див. п. **ВУГІЛЬНИЙ ФІЛЬТР**). Вугільний фільтр не включено до комплекту постачання приладу та необхідно придбати окремо.

## ВСТАНОВЛЕННЯ ВИТЯЖКИ

### ⚠ УВАГА:

Використання гвинтів та елементів кріплення, не зазначених у Керівництві з експлуатації, може призвести до електричного шоку.

При підвішуванні витяжки над робочою поверхнею слід витримувати мінімальну відстань від найнижчої частини витяжки до кухонної плити. Залежно від типу плити, мінімальна відстань становитиме: для електричних плит та варильних панелей – 55 см, для газових плит – 65 см (**Рис. 2**). У разі, якщо виробником кухонної плити рекомендована більша відстань встановлення витяжки, необхідно дотримуватись такої більшої відстані. Дотримуйтесь рекомендацій зі встановлення витяжки та повітропроводу наведених на **Рис. 2 - Рис. 8**. Витяжку обладнано штифтами кріплення, що підходять до більшості стін та стель. Під час установки витяжки дотримуйтесь загальних правил виведення повітря з приміщень.

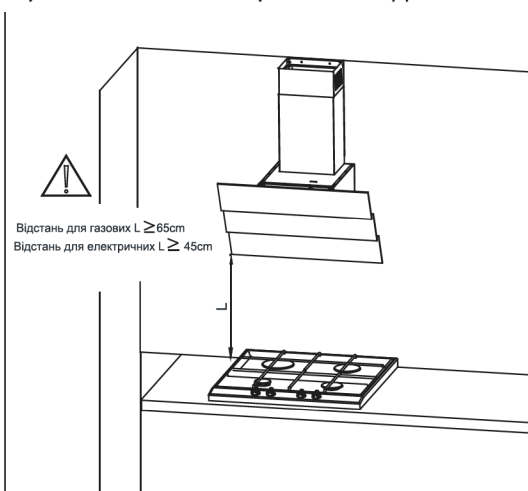


Рис. 2. Рекомендована висота для монтажу витяжки

### Перед початком встановлення:

- Перевірте, чи співпадають розміри пристрою з розмірами запланованого місця для вбудовування, ніші у шафі тощо.
- Перевірте наявність розетки в області встановлення та можливість під'єднання повітропроводу витяжки до вентиляційного каналу.
- Перевірте відсутність технологічних комунікацій (електричних кабелів, гідравлічних та газових труб та ін.) у місцях, де буде проводитись свердління/різання.

- Підготуйте наступні інструменти: рулетку, олівець, свердло, електричну дріль, викрутку, електролобзик, будівельний рівень.

## ЗБИРАННЯ ВИТЯЖКИ

1. Визначте ось плити та проєкуйте її на стіну, де буде встановлено витяжку. Позначте усі точки кріплення витяжки. Зробіть отвори свердлом (Рис. 3).
  2. У отвори вставте дюбелі. У два отвори, позначених **A**, вкрутіть також ґвинти (залишаючи 7 мм голівки ґвинта поза дюбелю, Рис. 4).
  3. Відкрийте кришку витяжки та зніміть жировий фільтр (Рис. 5).
  4. Вкрутіть елемент кріплення повітропроводу, повісьте витяжку на два незакручених ґвинти (Рис. 6).
  5. Покладіть рівень на корпус витяжки. Обертаючи елемент, позначений **A**, відрегулюйте положення (горизонталь) витяжки згідно показань рівня, а потім затягніть обидва ґвинти, попередньо частково вкручених, та закрутіть обидва ґвинта, що залишились (Рис. 7).
- Встановіть повітропровід на витяжку. Потім обережно накресліть частину витяжки, позначену **B**, догори, доки не стане можливим вкрутити її до елемента кріплення, попередньо приєднаного до стіни (Рис. 8).

### ⚠ УВАГА:

Цю операцію зборки слід виконувати дуже обережно з метою уникнути подряпування димоходу та самої витяжки.

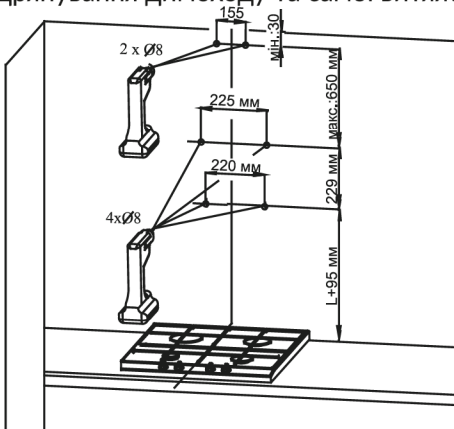


Рис. 3. Підготовка місця встановлення витяжки

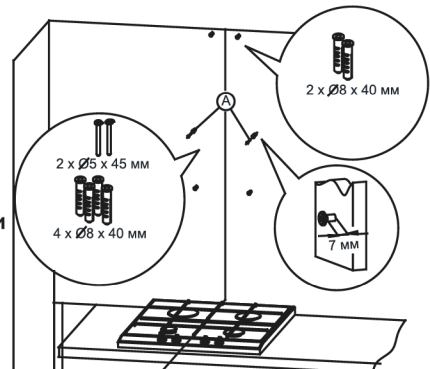


Рис. 4. Закріплення монтажних дюбелів

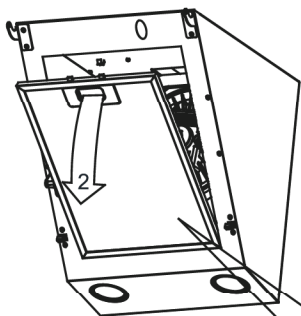


Рис. 5. Демонтаж жирового фільтра

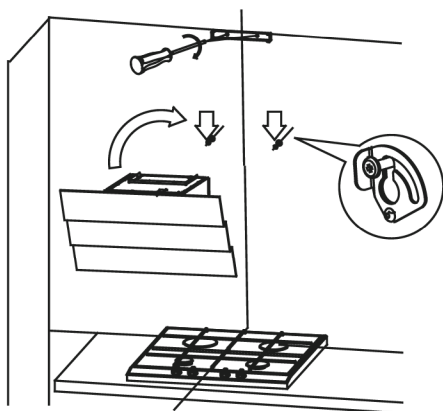
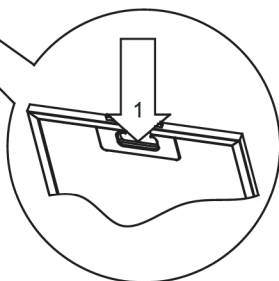


Рис. 6. Навішування приладу

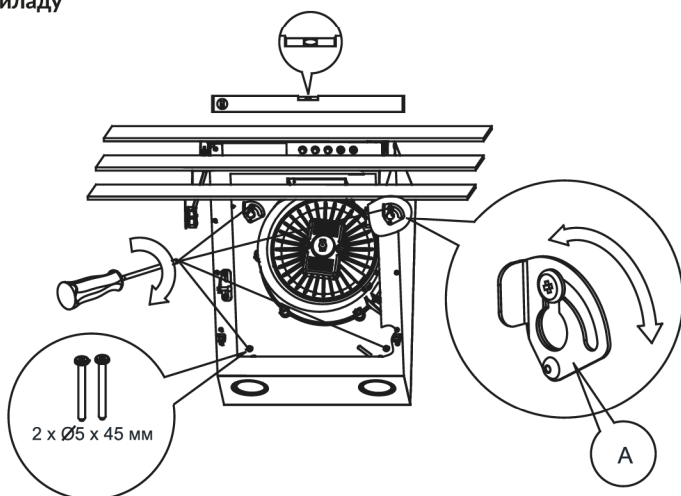
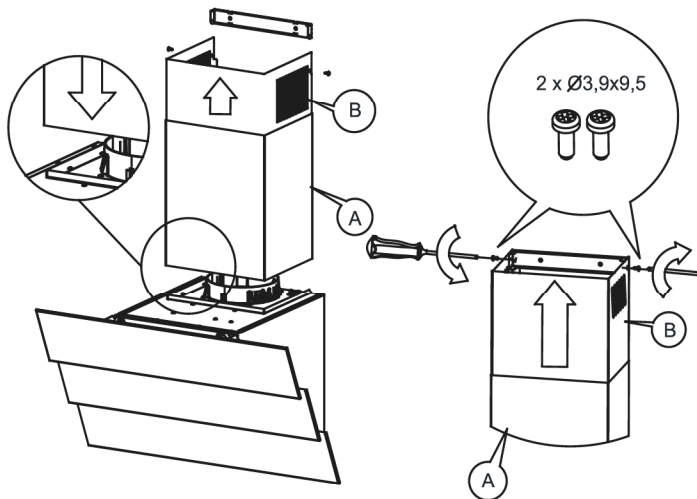


Рис. 7. Вирівнювання корпусу витяжки





Будьте додатково уважні при відкриванні кришки повітропроводу.

Рис. 8. Монтаж коробу повітропроводу

## ЕЛЕКТРИЧНІ ПІД'ЄДНАННЯ

Напруга у мережі повинна відповідати напрузі, зазначеній на табличці, розміщеній всередині витяжки. Прилад, обладнаний штепсельною вилкою, слід підключати до розетки, встановленої в легкодоступному місці з дотриманням вимог законодавства щодо безпеки електричних комунікацій. Монтаж витяжки, не обладнаної штепсельною вилкою, має виконувати фахівець відповідної кваліфікації (електрик).

## ЧИСТКА ТА ОБСЛУГОВУВАННЯ

Перед виконанням будь-яких дій, пов'язаних з технічним обслуговуванням пристрою, від'єднайте вилку від розетки або вимкніть запобіжник на електророзподільному щиті. Витяжку слід чистити делікатними миючими засобами, не використовуючи абразивні миючі засоби. Регулярне технічне обслуговування значно підвищує якість роботи витяжки та термін її служби. Чистка витяжки повинна проводитися щонайменше щомісяця або кожні 35 годин роботи витяжки. **НЕ ВИКОРИСТОВУЙТЕ БУДЬ-ЯКІ МІЮЧІ ЗАСОБИ НА ОСНОВІ СПИРТУ ДЛЯ ОЧИЩЕННЯ ВИТЯЖКИ!** Для чищення елементів з нержавіючої сталі використовуйте спеціальні миючі засоби.

### **⚠ УВАГА:**

Недотримання інструкцій щодо очищення пристрою та заміни фільтрів може спричинити ризик пожежі. Тому рекомендується дотримуватися цих вимог. Виробники не несуть відповідальності за будь-які пошкодження приладу та/або шкоду, спричинені неправильною експлуатацією.



## **ЖИРОВИЙ ФІЛЬТР**

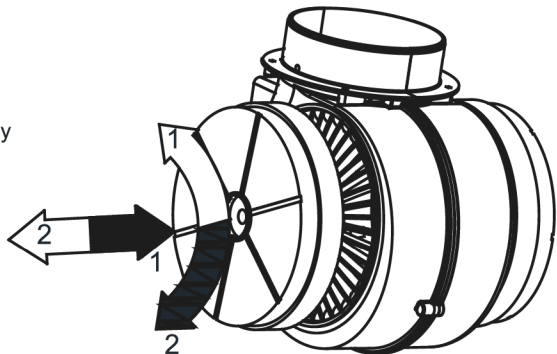
Витяжку обладнано алюмінієвим фільтром, що зупиняє частинки жиру, що виділяються в процесі приготування. Щоб зняти фільтр, перемістіть затискачі у напрямку стрілок (**Рис. 5**). Фільтр можна очистити вручну, зануривши його у воду з рідиною для миття посуду приблизно на 15 хвилин, при температурі 40-50°C. Через 15 хвилин промийте акуратно фільтр. Фільтр повинен бути сухим перед його встановленням у витяжку. Також фільтр можна мити в посудомийній машині. Під час миття колір фільтра може змінюватися, що не впливає на його характеристики фільтрації. Недотримання регулярної очистки фільтра знижує ефективність витяжки та може спричинити пожежу. Жировий фільтр слід очищати щонайменше кожні 35 годин роботи витяжки.

## **ВУГІЛЬНИЙ ФІЛЬТР**

Витяжка може бути обладнана вугільним фільтром. Вугільний фільтр застосовується в режимі рециркуляції, коли витяжку не підключено до вентиляційного каналу й очищене повітря повертається до кухні. Фільтр повинен бути встановлений, як показано на **Рис. 9**. Вугільний фільтр слід замінювати кожні 4 місяці.



Значок  встановлення фільтра  
Значок  зняття фільтра



**Рис. 9.** Заміна вугільного фільтра

### **⚠ УВАГА:**

Вугільний фільтр не можна мити або відновлювати. Після закінчення терміну експлуатації вугільного фільтра, його слід замінити на новий.

## ЗВОРОТНИЙ КЛАПАН

Зворотний клапан (Рис. 10а) використовується у приладі тільки в режимі відведення у вентиляційну систему й запобігає руху повітря у зворотному напрямку, що може порушити нормальну роботу двигуна. Встановлення зворотного клапану проводиться виключно для режиму відведення повітря в вентиляційний канал (Рис. 10б).



Рис. 10. а) загальний вид зворотного клапану; б) встановлення зворотного клапану на двигун

## ЗАМІНА ОСВІТЛЕННЯ

Перед початком будь-яких робіт, пов'язаних із заміною світла, вимкніть витяжку й від'єднайте її від мережі живлення.

### ⚠ УВАГА:

- Заміну лампи мають виконувати особи відповідної кваліфікації (електрик), в іншому разі зверніться в авторизований сервісний центр.
- Лампа може нагріватись. Існує ризик опіку!
- Будьте уважні, не торкайтесь встановленої руками лампи.

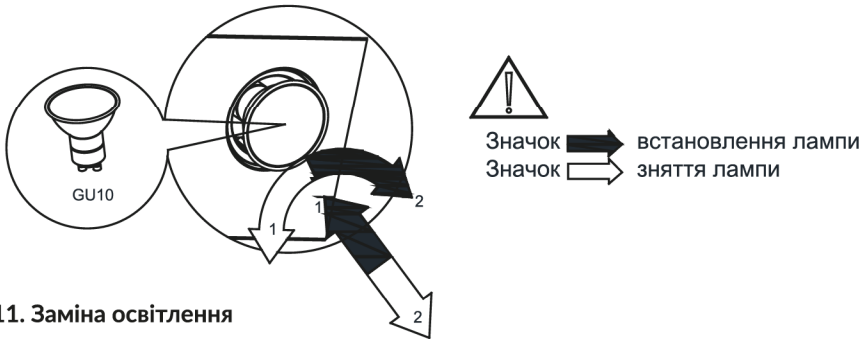


Рис. 11. Заміна освітлення

## ПАНЕЛЬ УПРАВЛІННЯ ВИТЯЖКОЮ

Витяжку обладнано механічною системою керування (Cascade) (Рис. 12а) або системою сенсорного керування (Cascade Touch) (Рис. 12б).

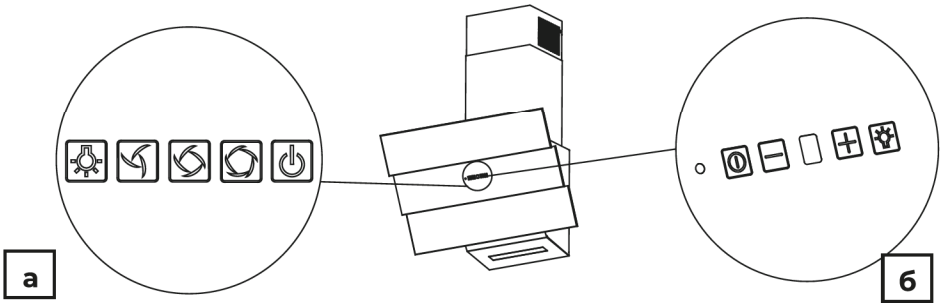



Рис. 12. а) механічна, б) сенсорна

### • Механічна панель управління

Кнопка “” – вентилятор витяжки вмикається

Кнопка “” – вентилятор витяжки вмикається, мінімальна швидкість

Кнопка “” – вентилятор витяжки вмикається, середня швидкість

Кнопка “” – вентилятор витяжки вмикається, максимальна швидкість  
Більша швидкість означає більшу циркуляцію повітря.

Кнопка “” – вмикає світло. Щоб вимкнути, натисніть на кнопку ще раз.

### • Електронна сенсорна панель управління

Витяжку обладнано сенсорною контрольною панеллю на верхньому скляному фасаді.

Контрольні кнопки та їх функції:



Кнопка УВІМКНЕННЯ/ВИМКНЕННЯ витяжки



Кнопка УВІМКНЕННЯ/ВИМКНЕННЯ освітлення



Кнопка зменшення швидкості двигуна








Кнопка збільшення швидкості двигуна





Цифровий дисплей


### Керування роботою витяжки:

Двигун витяжки активується натисканням кнопки , що вмикає двигун із останньою використаною швидкістю,  збільшує швидкість двигуна, кнопка  перемикає двигун до мінімальної швидкості. Щоб підняти швидкість двигуна, натисніть кнопку , щоб зменшити – натисніть кнопку .



Зі зміною швидкості двигуна цифри на екрані також змінюються: 1 – двигун працює на першій швидкості, 2 – двигун працює на другій швидкості, 3 – двигун працює на третій швидкості, 4 – двигун працює із інтенсивною




швидкістю (турборежим, або boost). Щоб вимкнути турбіну, натисніть на кнопку  або натискайте на кнопку  до відображення на дисплеї нуля. Вбудований таймер автоматично переведе витяжку з 4-ї швидкості на попередню (швидкість 3) після 5 хвилин роботи приладу в інтенсивному режимі.



### Керування освітленням:

Щоб увімкнути освітлення витяжки, натисніть кнопку , при ще одному натисканні світло вимикається.

### Додаткові елементи управління

Контролер витяжки оснащений таймером роботи витяжки. Таймер встановлено на 35 годин. Після цього часу на дисплеї починає блимати символ , що сповіщає про **рекомендацію почистити алюмінієвий фільтр**. Щоб вимкнути символ «F», натисніть кнопку  на екрані та утримуйте її приблизно 8 секунд.

Контролер витяжки оснащений пристроєм блокування сенсорної панелі, що використовується для вимикання сенсорної панелі – наприклад, під час чистки витяжки. Щоб увімкнути блокування, затисніть кнопку  (протягом близько 10 секунд) доки на екрані не з'явиться  (крапка у правому нижньому куті). Для відновлення нормальної роботи затисніть кнопку ще раз  (протягом близько 10 секунд), доки крапка не зникне.

Контролер витяжки оснащений таймером, що вимикає двигун через 15 хвилин після активації таймеру. Таймер турбіни не вимикає світло, а швидкості при активованому таймері можна вільно перемикаєти. Для активації таймеру турбіна витяжки повинна працювати на 1, 2, 3 або інтенсивній швидкості. Таймер активується натисканням кнопки  (близько 10 секунд), доки крапка не почне блимати у правому нижньому куті дисплею. Щоб вимкнути функцію, утримуйте символ  (протягом близько 10 секунд) та вимкніть витяжку.

Контролер витяжки оснащений функцією автоматичного вимикання турбіни після 2 годин перебування у режимі очікування.

### Пульт дистанційного управління

Управління роботою витяжки можливе за допомогою пульта дистанційного управління (Рис. 13).

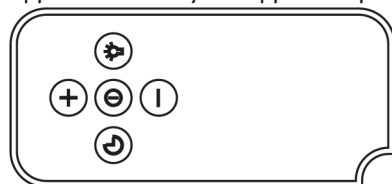








Рис. 13. Пульт дистанційного управління

Кнопки пульта дистанційного управління (Рис. 13) управляють одночасно швидкістю двигуна й освітленням.

Керування двигуном виконується кнопками з середньої частини пульта. Запуск двигуна відбувається після натискання кнопки ,  або . Налаштування швидкості відбувається за допомогою кнопок  (підвищення швидкості) або  (зменшення швидкості).

Натисканням кнопки  можна активувати таймер, що автоматично вимкне двигун через 15 хвилин роботи. Автоматичне спрацьовування таймера двигуна не вимикає освітлення. Під час роботи таймера можна вільно перемикає швидкості.

### **Керування світлом:**

Світло керується однією кнопкою . Світло вмикається/вимикається натисканням цієї кнопки.



BEST  CHEF